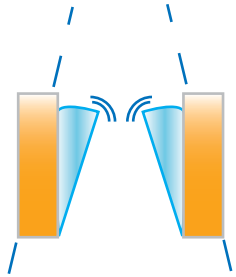


Pasillos Motorizados



Descripción

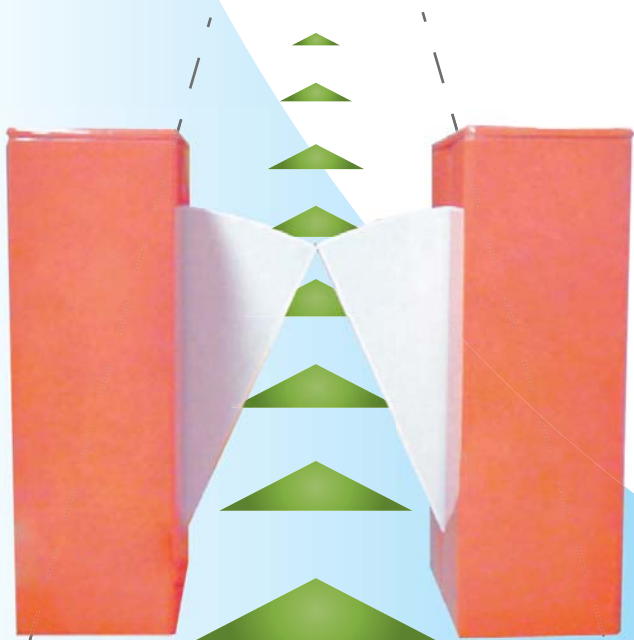
Los Pasillos Motorizados tienen un diseño moderno y tecnología de vanguardia por lo que le ofrecen mayor seguridad y flexibilidad en los controles de acceso.

Tecnología

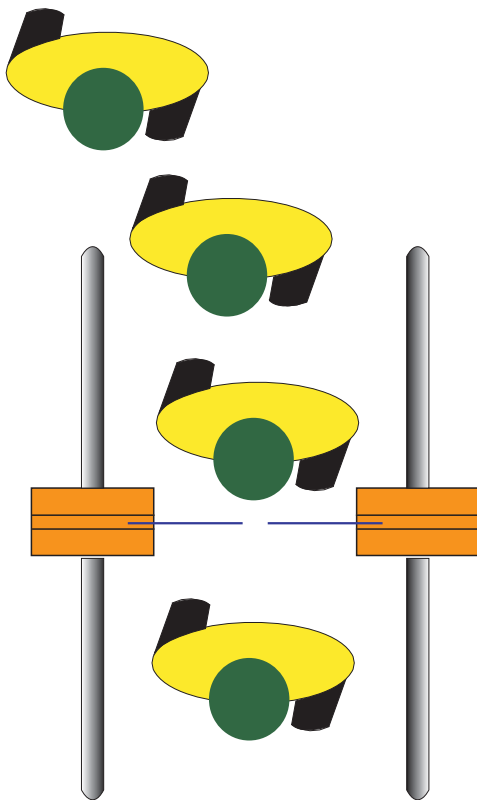
Tiene un sistema único para supervisar el acceso de personas no autorizadas, usando tecnología de seguridad consiste en sensores programables y un avanzado software de control que reporta el número de acceso permitidos, no permitidos y alarmas.

Aplicaciones

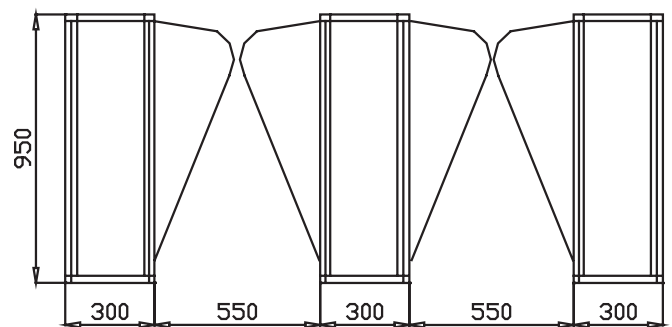
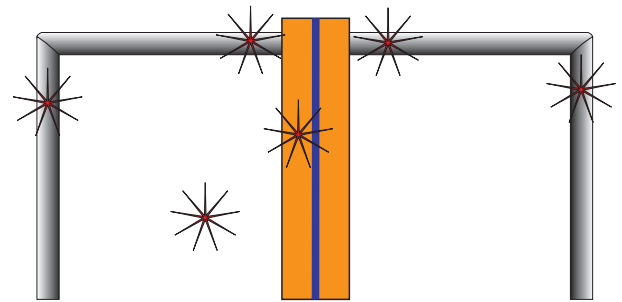
Este tipo de pasillos motorizados con paneles simples y dobles está diseñado para entradas a recintos sumamente concurridos. El diseño de estos pasadizos es el futuro de los controladores de acceso peatonal, y garantiza la seguridad en los lugares en donde se instalen. Pueden configurarse en modo (N.C.) normalmente cerrado o (N.A.) normalmente abierto.



CARACTERÍSTICAS TÉCNICAS



SENSORES DE DETECCIÓN DE PERSONAS



TAMAÑOS EN MILIMETROS

Alimentación

110 / 220 Vac (+10% - 15%)

Tamaño

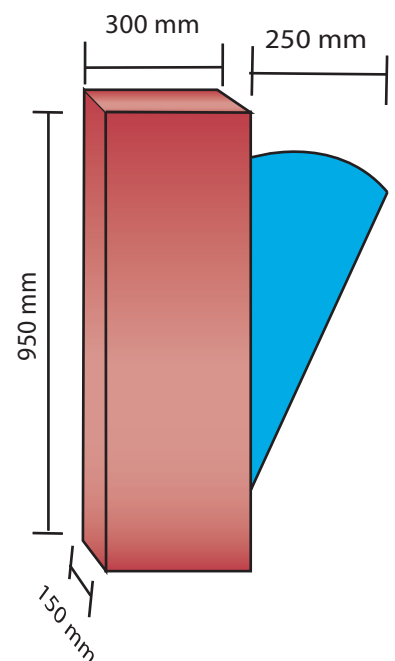
Alto: 950 mm

Ancho: 300 + 250 mm

Profundidad: 150 mm

Gabinete

Módulos premoformados con lámina frontal de policarbonato de 6 mm.
Estructura de lámina de acero con tratamiento protector de cataforésis y pintura de poliéster
Protección U.V.
Grado de Protección IP55



PROCELEC CIA. LTDA.

www.procelec.com.ec

info@procelec.com.ec

Av. 6 De Diciembre y Sta. Lucía
Telf: (02) 248 0374 - 248 0375
Fax: (02) 248 0376
Quito - Ecuador

Av. 13 de Mayo
frente Colegio Borja, vía Baños
Telefax: (07) 289 3629 - 289 3630
Cuenca - Ecuador

Ciudadela Nueva Kennedy
Calle Tercera Este No. 127
TeleFax: (04) 228 5664
Guayaquil - Ecuador